

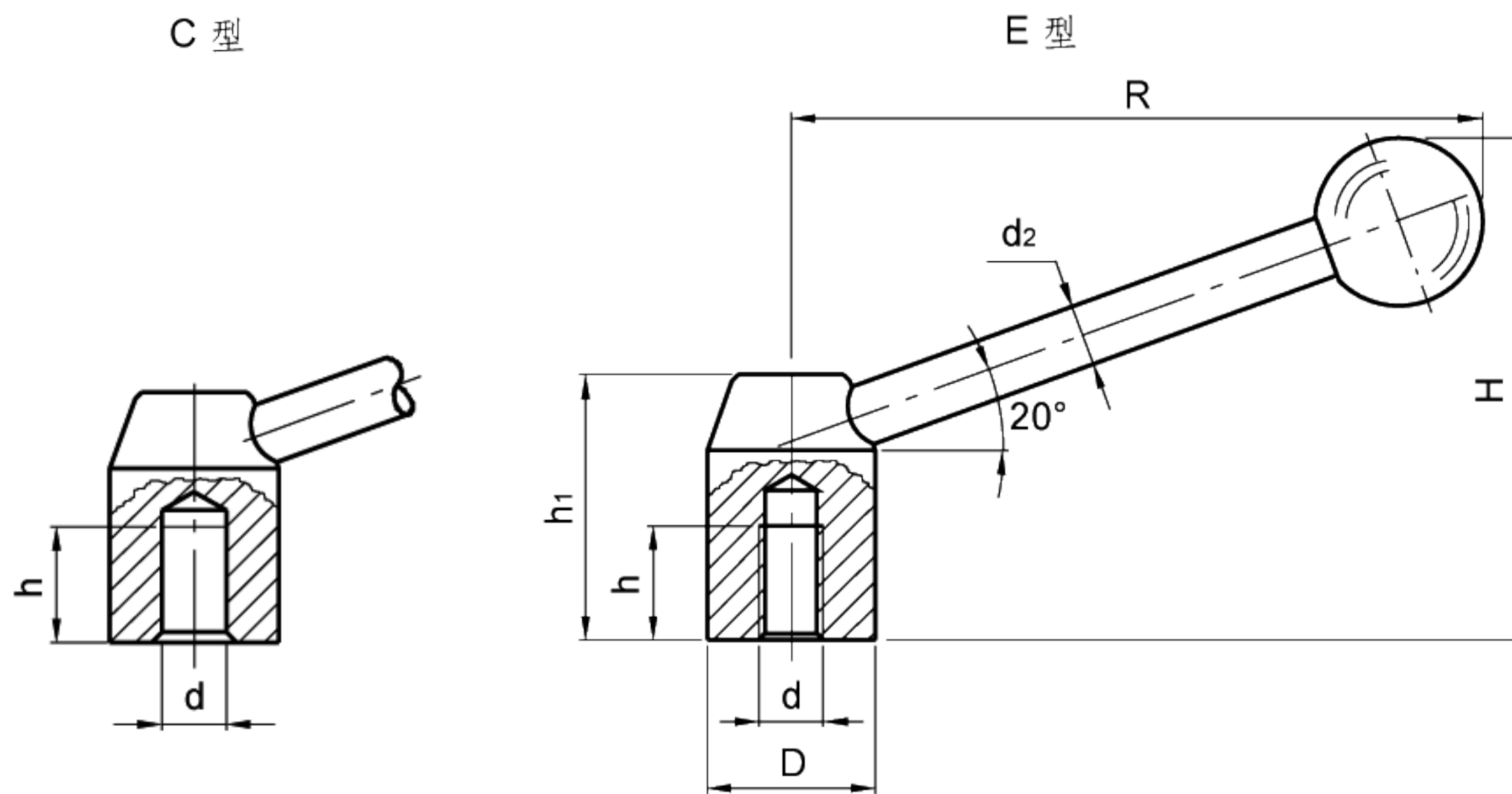
# GN 212

## 杠杆手柄

- 黑色氧化涂层精卷边打磨钢质本体。
- 卷边抛光黑色氧化涂层钢手柄臂，倾斜20°角，带DIN319黑色酚醛基(PF)热固性塑料球状捏手。
- 轮毂：标准H7规定公差和普通盲孔(C型)或者带螺纹孔(E型)。

GN212杠杆手柄可以作为紧固件，也可以作为操作手柄使用。

有关用埋头螺钉，在轴上安装GN212手柄，请参见第668页关于GN110钻孔技术说明。



标准件 型号	主尺寸					安装孔		重量 g
	D	R	H	h <sub>1</sub>	d <sub>2</sub>	d 6H	h	
GN 212-20-B10-C GN 212-20-M8-E	20	75	58	33	8	10 M8	17 15	87 94
GN 212-22-B10-C GN 212-22-M10-E	22	87	66	37	8	10 M10	19 15	114 118
GN 212-25-B12-C GN 212-25-M12-E	25	101	76	42	10	12 M12	21 18	174 182
GN 212-28-B12-C GN 212-28-M12-E	28	116	87	47	12	12 M12	23 18	275 274
GN 212-32-B16-C GN 212-32-M16-E	32	131	97	52	12	16 M16	25 23	349 352
GN 212-36-B16-C GN 212-36-M16-E	36	146	108	58	14	16 M16	27 24	471 525
GN 212-40-B20-C GN 212-40-M20-E	40	161	120	64	16	20 M20	29 27	724 709
GN 212-45-M20-E	45	180	132	71	16	M20	30	949